

NA0.3(液浸)でWD30mm!

世界初

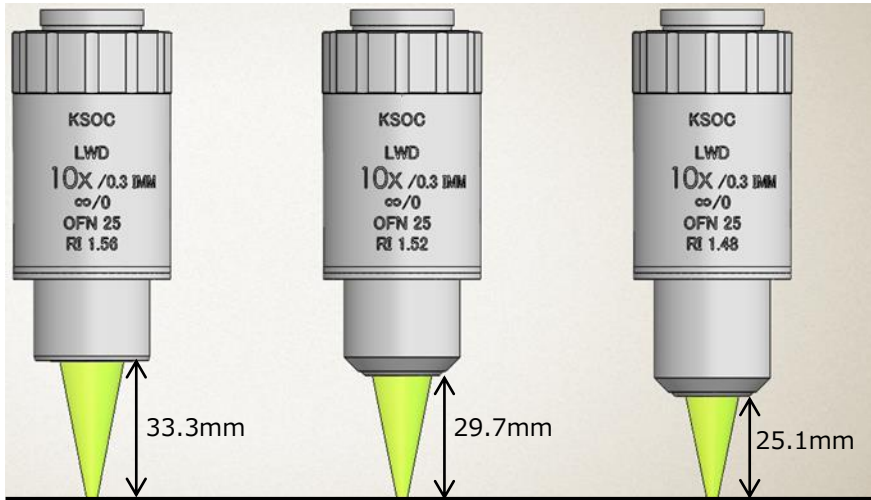
※当社調べ

長作動距離液浸対物レンズ

特許出願中

特長

- ◎ 作動距離が長いので、**大きな透明化標本を観察可能。**
- ◎ 独自の光学設計により、**補正環なしで広範囲の屈折率に対応。**
(特許出願中)
- ◎ 液浸専用設計により、**鮮明な画像**が得られる。
- ◎ 像面湾曲が補正されているので、**視野全体でピントが合う。**
- ◎ **ライトシート顕微鏡**での使用に適している。

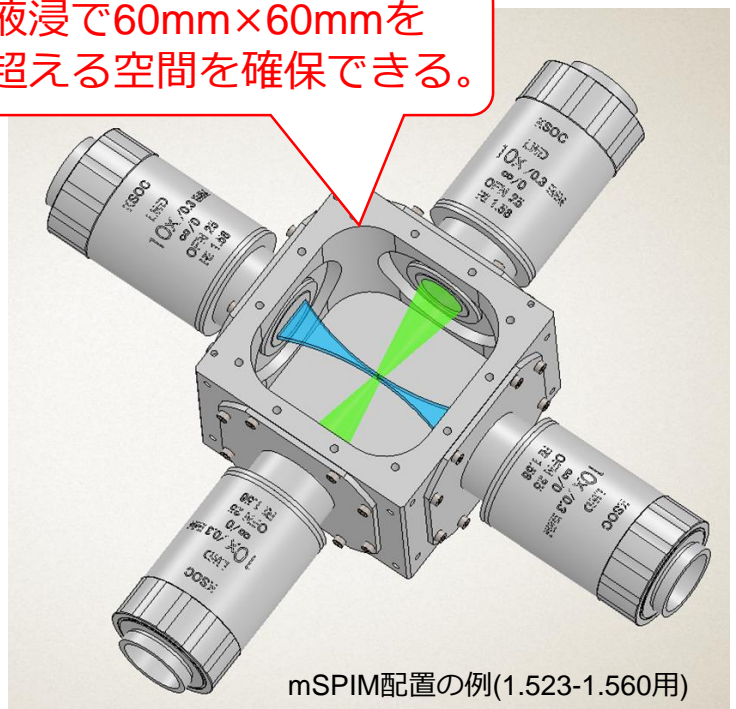


浸液の屈折率に合わせた3タイプのレンズ

- ・ 1.523-1.560用
- ・ 1.500-1.536用
- ・ 1.462-1.502用

大型標本のライトシート
観察が可能。

液浸で60mm×60mmを
超える空間を確保できる。



オプティクス、レーザ、精密光学機器のリーディングカンパニー

KYOCERA 京セラSOC株式会社

お問い合わせ

TEL : 045-931-6592

<https://www.ksoc.co.jp/shiryo/>

担当：営業部 小林・木村 宛



NA0.3(液浸)でWD30mm!

世界初

※当社調べ

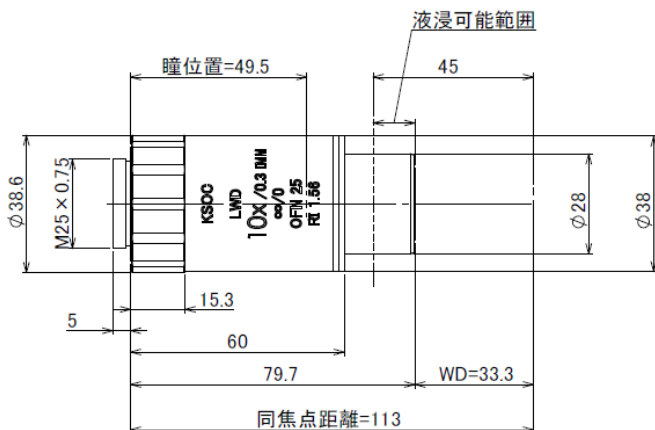
長作動距離液浸対物レンズ

特許出願中

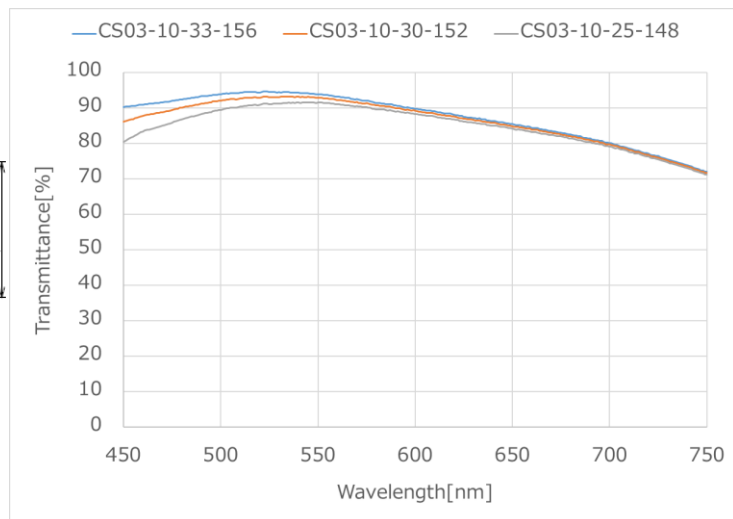
項目		CS03-10-33-156	CS03-10-30-152	CS03-10-25-148
開口数(NA)		0.3		
倍率		10 ^{※1}		
焦点距離		18mm		
作動距離 ^{※2}		33.3mm ^{※3}	29.7mm ^{※4}	25.1mm ^{※5}
視野		Φ2.5mm		
浸液屈折率(d線)		1.523-1.560	1.500-1.536	1.462-1.502
波長	色収差及び像面湾曲補正	486-656nm		
	球面収差補正	450-750nm		
透過率		下図参照		
補正環		なし		
同焦点距離		113mm		
取り付けネジ		M25×0.75		
瞳位置		49.5mm ^{※6}		
最大外径		φ39mm		
質量		460g	465g	480g

※1 焦点距離180mmの結像レンズを使用した場合。※2 浸液屈折率により異なります。※3 $n_d=1.560$, 波長587.6nmの時。※4 $n_d=1.540$, 波長587.6nmの時。※5 $n_d=1.477$, 波長587.6nmの時。 ※6 胴付面から標本側への距離

●外形寸法図(CS03-10-33-156)



●透過率



本資料の内容は予告なく変更する場合があります。詳細についてはお問合せください。

オプティクス、レーザ、精密光学機器のリーディングカンパニー

KYOCERA 京セラSOC株式会社

お問い合わせ

TEL : 045-931-6592

<https://www.ksoc.co.jp/shiryo/>

担当：営業部 小林・木村 宛

