

# fθレンズ

## ファイバーレーザー用

fθレンズは、ガルバノミラーやポリゴンミラーを使ってレーザービームを2次元走査する場合に使用するレンズです。レンズのディストーション特性を使って、ミラーの等速回転運動により走査されたビームの集光スポットを焦点平面上で等速度走査させます。

### 特長

- ◎ 収差を極限まで抑えた**良好な集光スポット特性**
- ◎ **交換可能なウィンドウ**によりワークから発生する飛散物からレンズを保護

他の波長、多波長、長作動距離、広スキャンエリア等、カスタム対応致します。

### 用途

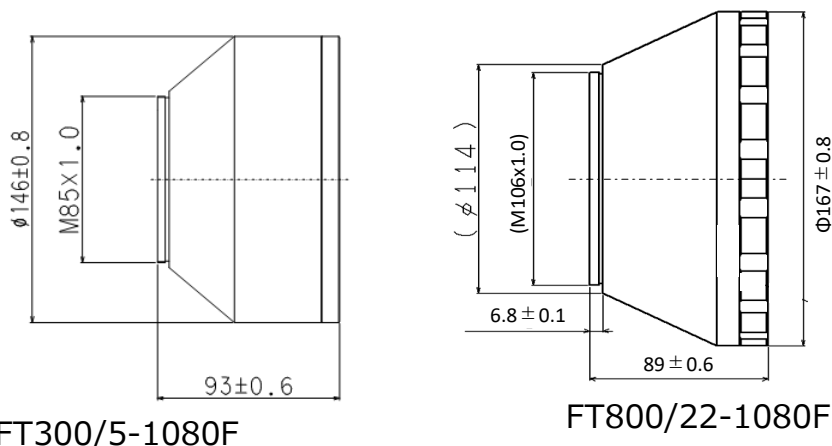
- ◎ プリント配線基板の高速穴あけ
- ◎ レーザ加工
- ◎ 電子部品の高速マーキング
- ◎ レーザドリリング（穴あけ）
- ◎ 樹脂部品の高速マーキング
- ◎ 合成材料のレーザー溶接
- ◎ レーザ切断

### 仕様

型番	FT300/5-1080F	FT800/22-1080F
使用波長	1060-1100nm	1060-1100nm
焦点距離	306mm	800mm
走査範囲	φ210mm	φ792mm
入射ビーム径	φ28mm	φ24mm
作動距離	373.6mm	897.1mm
交換ウィンドウ型番	FT300/5-1080F-CG	—



### 外形寸法図



FT300/5-1080F

FT800/22-1080F

本資料の内容は予告なく変更する場合があります。詳細についてはお問合せください。

オプティクス、レーザ、精密光学機器のリーディングカンパニー

**KYOCERA** 京セラSOC株式会社

お問い合わせ

TEL：045-931-6592

<https://www.ksoc.co.jp/shiryo/>

担当：営業部 小林・木村 宛

