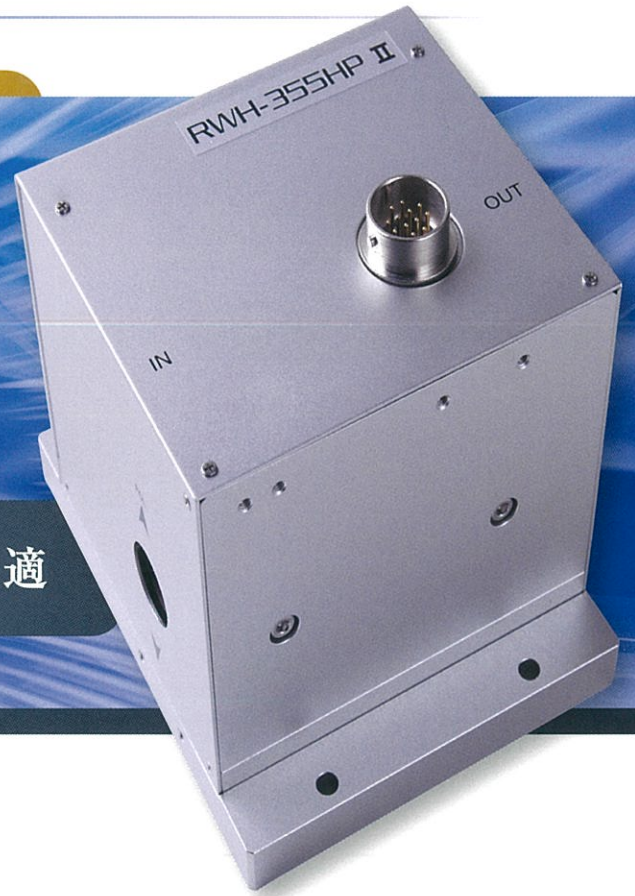


精密光学機器

バリアブルアッテネータ

YAGレーザーの透過率連続可変に最適



■ 主な特徴

- レーザの偏光を利用した透過率連続可変タイプ
- スペースを考えたコンパクト設計
- 各波長タイプのレーザー耐力が向上
- 取り付けプレートの組み換えにより、レーザーの垂直・水平偏光方向に対応
- 繰り返し再現性 透過率変動0.1%以下

■ バリアブルアッテネータ本体仕様

型番	RWH-266HP II	RWH-355HP II	RWH-532HP II
波長	266nm	355nm	532nm
透過率	2%~90%	2%~92%	2%~96%
レーザー耐力(参考値)	1J/cm ²	3J/cm ²	8J/cm ²
最大入射ビーム径		φ11mm	
出射ビーム偏角量		0.3mrad以下	
駆動時のビーム振れ角量		0.05mrad以下	
出射ビームシフト量		0.1mm以下	
繰り返し再現性		透過率変動0.1%以下	
外形寸法	110×92×93.5mm(取り付けプレート含む、コネクタ部分除く)		
重量	約1.0kg		
光軸高さ	40mm(取り付けプレート含む)		

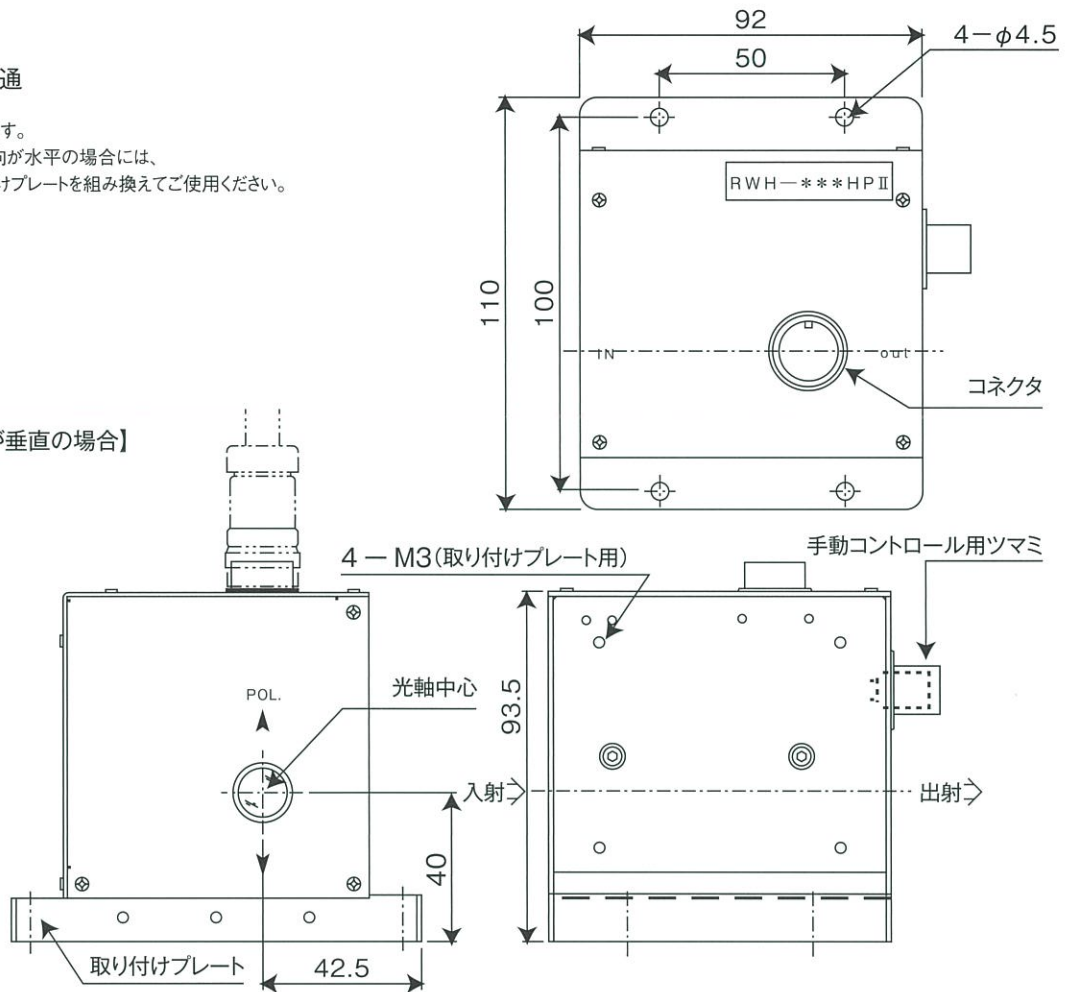
※1064nm等、他の波長も受注いたします。

外観寸法図

RWH-HPⅡシリーズ共通

※出荷時*1の状態になっています。
 ご使用されるレーザーの偏光方向が水平の場合には、
 お客様にて*2のように取り付けプレートを組み換えてご使用ください。

【*1 レーザの偏光方向が垂直の場合】



【*2 レーザの偏光方向が水平の場合】

